

Y0X08110 用户手册

Y0X01007 电源保护芯片

版权©2008 上海卓岚信息科技有限公司保留所有权力

ZL DUI 20210519.1.0



版权©2008 上海卓岚信息科技有限公司保留所有权力

版本信息

对该文档有如下的修改：

				修改记录
日期	版本号	文档编号	保密等级	修改内容
2021-05-19	Rev.1	ZL DUI 20210519.1.0	公开	发布版本

所有权信息

未经版权所有者同意，不得将本文档的全部或者部分以纸面或者电子文档的形式重新发布。

本文档只用于辅助读者使用产品，上海卓岚公司不对使用该文档中的信息而引起的损失或者错误负责。本文档描述的产品和文本正在不断地开发和完善中。上海卓岚信息科技有限公司有权利在未通知用户的情况下修改本文档。

目 录

1. 概述	4
2. 特点	4
3. 封装	5
4. 引脚	5
5. 参数	6
5.1. 绝对最大值	6
5.2. 电气参数	6
5.3. 时序参数	7
6. 应用	8
7. 封装信息	8
8. 售后服务和技术支持	9

1. 概述

YOXO8110 是电源状态监控芯片，用于监控输入的电源电压 VCC，产生上电复位信号和低压复位信号。并且，当输入电源 VCC 达到阈值电压，则延时数毫秒后输出电源 VOUT；当输入电源 VCC 低于阈值电压，则立即关闭输出电源 VOUT 并将其放电。下图为其一般应用框图。



图 1 YOXO8110 应用框图

当和 YOXO1007 配合时，建议的电路图如图 2 所示：

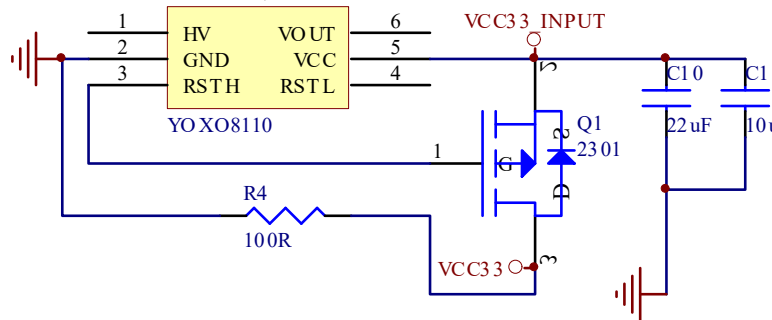


图 2 YOXO1007 原理图电源部分

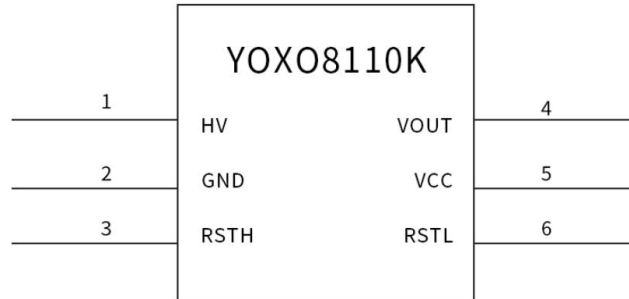
1. 外部输入的 3.3V 电源 VCC33 INPUT 需要通过以上电路转化为 VCC33 供芯片实用。
2. 三极管 Q1 的建议型号为：CJ2301 S1
3. R4 为 100 欧姆电阻，当 YOXO1007 的引脚有与外部设备的通讯线、控制线连接的时候，必须焊接这个 R4，起到稳定性作用。
4. C10 和 C11 分别为 22uf 和 10uf 的普通电容。需要保证 VCC_INPUT 有一个大于 30uf 的滤波电容。

2. 特点

- 监控电源状态变化，将输入的低缓上升电源或抖动电源转换为可靠的电源。支持自动协商（Auto Negotiation Full-duplex&half duplex）。
- 内置上电复位，提供上电和低压及其延时复位信号。
- 提供高有效或低有效的复位信号，低有效的复位为开漏输出。QFN48 封装。

- 支持 5V、3.3V 或者 2.5V 电源电压。
- 采用 SOT363 (SC70-6L) 小型无铅封装，兼容 RoHS。

3. 封装



封装形式	塑体宽度		引脚间距		封装说明	订货型号
SOT363	1.25mm	49mil	0.65mm	26mil	缩小型 6 脚贴片	YOXO8110

注：YOXO8110 为盘装，每盘整包装数量为 3000 只。YOXO8110 正面印字仅有代号 10。

4. 引脚

引脚号	引脚名称	类型	引脚说明
5	VCC	电源	正电源输入端，外置退耦电容值建议大于 VOUT 的 5 倍
2	GND	电源	公共接地端
6	VOUT	电源输出 推挽输出	电源输出，内置低压放电， 也可作为低电平有效的复位输出

4	RSTL	开漏输出	上电及低压复位输出，低电平有效
3	RSTH	推挽输出	上电及低压复位输出，高电平有效
1	HV	模拟输入	阈值电压设置输入： 将 HV 悬空（不能接 GND）选择 2.3V 低压， 将 HV 短接到 VCC 选择 3V 高压。 上述为额定值，内部为非精确比较，有离散性

5. 参数

5.1. 绝对最大值

(临界或者超过绝对最大值将可能导致芯片工作不正常甚至损坏)

名称	参数说明	最小值	最大值	单位
TA	工作时的环境温度	-40	85	°C
TS	储存时的环境温度	-55	125	°C
VCC	电源电压 (VCC 接电源, GND 接地)	-0.5	6.0	V
VIO	输入或者输出引脚上的电压	-0.5	VCC+0.5	V

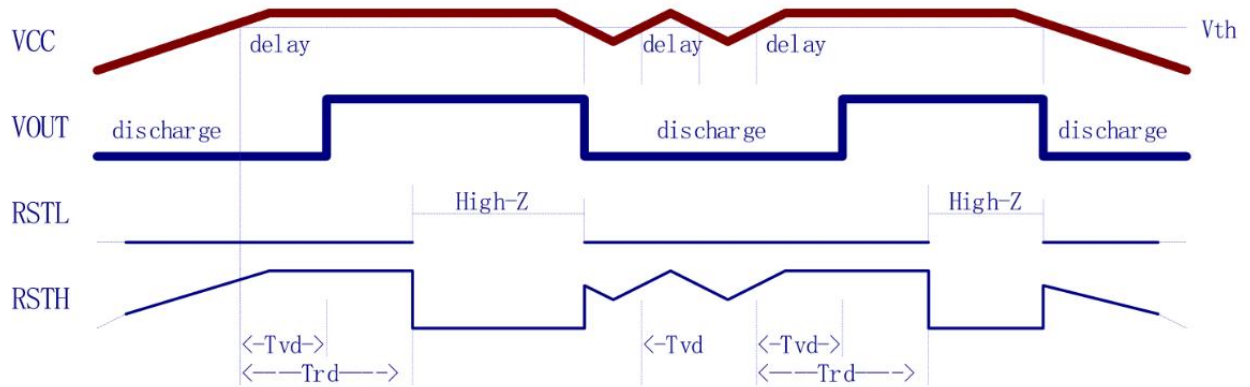
5.2. 电气参数

(测试条件: TA=25°C, VCC=3.3V)

名称	参数说明	最小值	典型值	最大值	单位
VCC	电源电压	1.0	3.3	5.3	V
ICCR	复位期间的电源电流		50	1000	uA
ICC3	复位结束后、正常工作时的 电源电流	VCC=3.3V	0.5	1	uA
ICC5		VCC=5V	1.0	2	uA
Vth23	HV 端悬空时阈值电压	2.0	2.25	2.45	V
Vth30	HV 端接 VCC 时阈值电压	2.7	2.95	3.15	V
VOL	低电平输出电压 (10mA 吸入电流)		0.3	0.5	V
VOH	高电平输出电压 (5mA 输出电流)	VCC-0.5	VCC-0.3		V
Ivout	VOUT 引脚输出电源电流			35	mA
Vdrop3	当 VOUT 输出 20mA 电流时, VCC 与 VOUT 压差 (压降)	VCC=3.3V	45	60	mV
Vdrop5		VCC=5V	35	45	mV
Idisch	VOUT 引脚放电电流		20	35	mA
Cvout	VOUT 支持的负载电容 (MCU 退耦电容)	0.01	1	22	uF
Cpin	RSTL 引脚的寄 Th 电容		3	6	pF

5.3. 时序参数

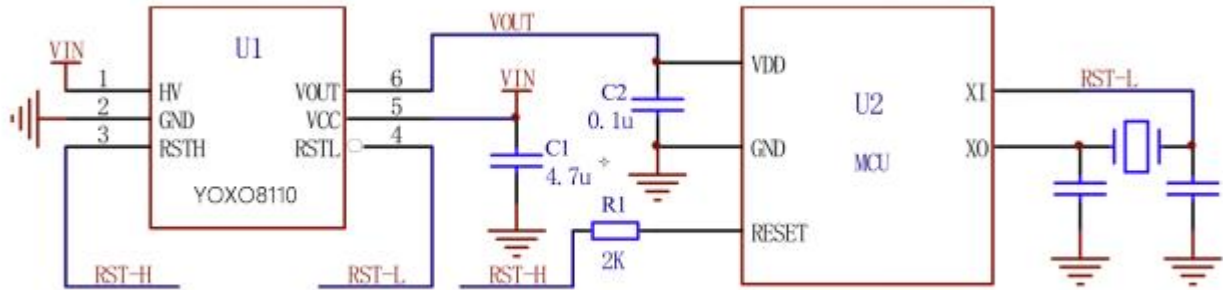
(测试条件: $T_A=25^{\circ}\text{C}$, $V_{CC}=3.3\text{V}$)



名称	参数说明	最小值	典型值	最大值	单位
T_{vd}	电压上升达到阈值电压到开始供电的延时	3	5	8	mS
T_{rd}	电压上升达到阈值电压到结束复位的延时	100	165	230	mS
T_{vdf}	电压降低于阈值电压到开始放电的延时	0.005	0.02	1	μS

6. 应用

电源监控如下图所示：



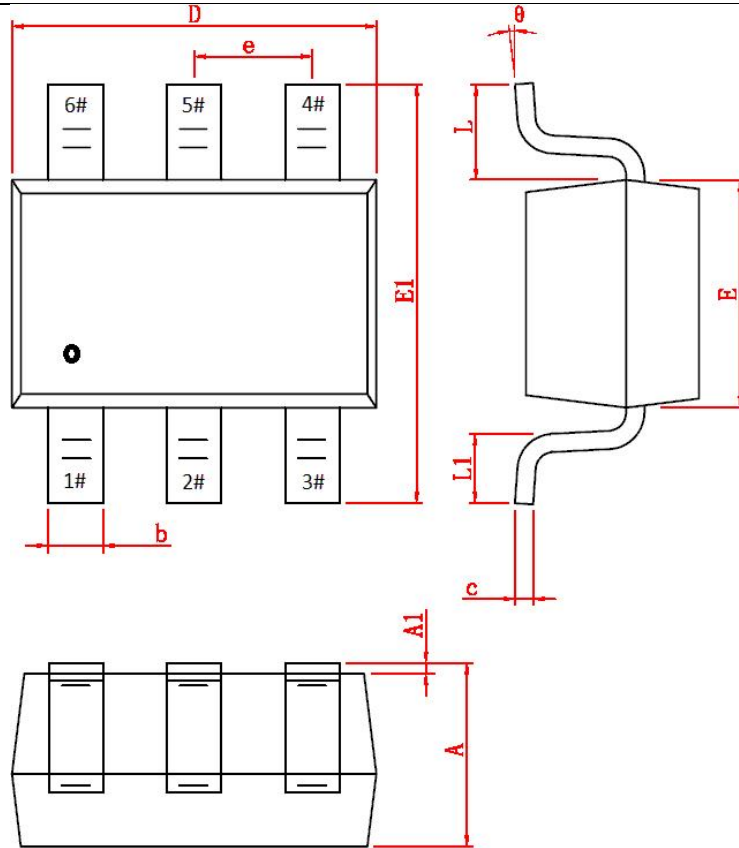
C1 容量建议大于 C2 的 5 倍，且不低于 4.7uF。VIN 为供电输入，如果需要更大供电电流，可以用 RSTH 驱动外置 PMOS 器件提供 1A 以上电流。在 VIN 供电电压缓慢上升期间，RSTH 和 RSTL 先保持复位输出；当 VIN 达到阈值电压，延时后 VOUT 开始输出电源；更多延时后，RSTH 和 RSTL 结束复位。

RSTH 和 RSTL 是可选连接。RSTH 复位期间输出高电平，有可能通过 MCU 引脚向 MCU 倒灌电流，R1 可选用于限制此电流。RSTL 为开漏输出引脚，可以用于控制晶体振荡器，如果用于驱动 MCU 的低电平有效的复位引脚，可能需要另加 VOUT 上拉电阻。

7. 封装信息

下图是 SOT363 (SC70-6L) 封装尺寸。

符号	公制, 单位为 mm			英制, 单位为 mil		
	Min	Type	Max	Min	Type	Max
A	0.9	1.0	1.1	35	39	43
A1	0.0	0.05	0.1	0	2	4
b	0.15	0.25	0.35	6	10	14
c	0.08	0.12	0.15	3	5	6
D	2.0	2.1	2.2	79	83	87
E	1.15	1.25	1.35	45	49	53
E1	2.15	2.3	2.45	85	91	96
e		0.65			26	
L		0.53			21	
L1	0.25	0.35	0.45	10	14	18
θ	0°		8°	0°		8°



8. 售后服务和技术支持

上海卓岚信息技术有限公司

地址：上海市闵行区园文路 28 号 2001

电话：021-64325189

传真：021-64325200

网址：<http://www.zlmcu.com>

邮箱：support@zlmcu.com